

**Tools Required:**  
Adjustable Wrench

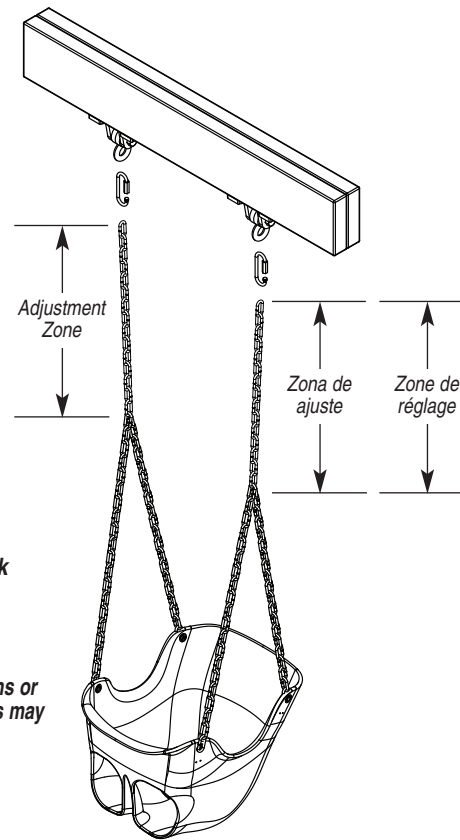
**Chain Spacing:**  
10" minimum spacing is required from the closest point of all other rides or stationary objects.

**Mounting Instructions:**  
1. Hook uncoated ends of chain onto Commercial Grade Swing Hangers using Quick-Link Connectors included with PS 7576 (purchased separately). Tighten securely with an adjustable wrench.

2. Customize the height of your Toddler Swing, anywhere in the adjustment zone, to fit your child.

**Warning: Failure to tighten Quick-Link Connectors securely could result in injury. Restraint system must be used at all times.**

**Warning: Teach children not to twist chains or loop them over the top support bar as this may reduce the strength of the chain.**



**Herramientas necesarias:** Llave ajustable

**Espaciado de las cadenas:**  
Se requiere un espacio mínimo de 10" al punto más cercano de todos los demás objetos fijos o colgantes.

**Instrucciones de montaje:**  
1. Enganche los extremos de la cadena no recubiertos a los soportes de columpios de grado comercial utilizando los Eslabones de Conexión Rápida incluidos en el conjunto PS 7576 (compre por separado). Apriete firmemente con una llave ajustable.  
2. Adapte la altura de su columpio para niños pequeños, dentro de la zona de ajuste, de manera que sea adecuada para su niño.

**Advertencia: Desistir de apretar firmemente los Eslabones de Conexión Rápida puede ocasionar una lesión. El cinturón de seguridad debe utilizarse todo el tiempo.**

**Advertencia: Enseñe a los niños a no retorcer las cadenas o pasarlas sobre la viga superior ya que esto puede reducir la resistencia de la cadena.**

**Outils nécessaires:** Clé anglaise

**Espacement de la chaîne:**  
Un espacement minimum de 25 cm (10 po) est nécessaire par rapport au point le plus proche de tout autre élément mobile ou fixe du portique.

**Instructions de montage:**  
1. Accrocher les bouts non enrobés de la chaîne sur les Suspensions à balance de qualité commerciale à l'aide des connecteurs Quick-Link compris dans le PS 7576 (achetés séparément). Serrer fermement à l'aide de la clé anglaise.  
2. Régler la hauteur de la balançoire pour tout-petits à n'importe quel niveau dans la zone de réglage de façon à ce que cela corresponde à la taille de l'enfant.

**Avertissement: Ne pas serrer fermement les connecteurs Quick-Link pourrait causer des lésions. Il faut toujours utiliser le système de retenue.**

**Avertissement: Apprenez aux enfants à ne pas tordre les chaînes ou les enrouler par dessus la barre de support supérieure, car cela peut réduire la résistance de la chaîne.**